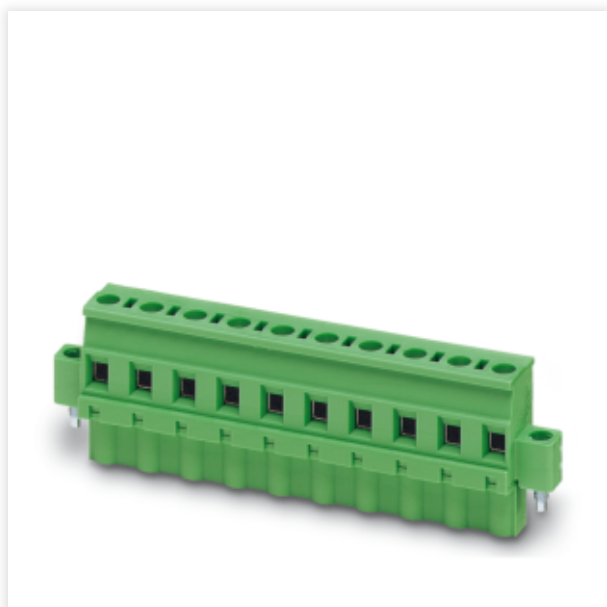


# GMVSTBW 2,5/ 3-STF-7,62

Złącze do PCB



Kod producenta: **1848009**

## Opis produktu

Złącze do PCB, przekrój znamionowy: 2,5 mm<sup>2</sup>, kolor: zielony, prąd znamionowy: 12 A, napięcie znamionowe (III/2): 630 V, powierzchnia styku: Sn, sposób połączenia styku: Gniazdo, liczba potencjałów: 3, liczba rzędów: 1, liczba biegunów: 3, ilość przyłączy: 3, rodzina produktów: GMVSTBW 2,5/...-STF, raster: 7,62 mm, rodzaj przyłącza: Zacisk śrubowy z tuleją zaciskową, kształt gniazda śruby: L Nacięcie wzdłużne, kierunek przyłączania przewód/płytki: -90 °, zaczepek: - Zaczepek, system wtyków: COMBICON MSTB 2,5, blokada: Blokada śrubowa, rodzaj mocowania: Kołnierz śrubowy, rodzaj opakowania: zapakowany w karton

## Dane techniczne

### Właściwości produktu

Typ produktu	Złącze do PCB
Rodzina produktów	GMVSTBW 2,5/...-STF
Linia produktowa	COMBICON Connectors M
Konstrukcja	Standard
Liczba biegunów	3
Raster	7,62 mm
Ilość przyłączy	3
Liczba rzędów	1
Liczba potencjałów	3
Kołnierz mocujący	Kołnierz śrubowy
<b>Status utrzymania danych</b>	
Wersja artykułu	07

# GMVSTBW 2,5/ 3-STF-7,62

Złącze do PCB



## Parametry elektryczne

Prąd znamionowy IN	12 A
Napięcie znamionowe UN	630 V
Opór przejścia	3,4 mΩ
Napięcie znamionowe (III/3)	500 V
Znamionowe napięcie udarowe (III/3)	6 kV
Napięcie znamionowe (III/2)	630 V
Znamionowe napięcie udarowe (III/2)	6 kV
Napięcie znamionowe (II/2)	1000 V
Znamionowe napięcie udarowe (II/2)	6 kV

# GMVSTBW 2,5/ 3-STF-7,62

Złącze do PCB



## Dane przyłączeniowe

<b>Technika przyłączeniowa</b>	
Konstrukcja	Standard
System złączy	COMBICON MSTB 2,5
Przekrój znamionowy	2,5 mm <sup>2</sup>
Sposób połączenia styku	Gniazdo
<b>Blokada</b>	
Rodzaj rygla	Blokada śrubowa
Kołnierz mocujący	Kołnierz śrubowy
Moment dokręcania	0,3 Nm
<b>Przyłącze przewodów</b>	
Rodzaj przyłącza	Zacisk śrubowy z tuleją zaciskową
Kierunek przyłączania przewod/plytka	-90 °
Przekrój przewodu sztywnego	0,2 mm <sup>2</sup> ... 2,5 mm <sup>2</sup>
Przekrój przewodu giętkiego	0,2 mm <sup>2</sup> ... 2,5 mm <sup>2</sup>
Przekrój przewodu AWG	24 ... 12
Przekrój przewodu giętkiego z tulejką bez płaszczka z tworzywa	0,25 mm <sup>2</sup> ... 2,5 mm <sup>2</sup>
Przekrój przewodu giętkiego z tulejką z płaszczem z tworzywa	0,25 mm <sup>2</sup> ... 2,5 mm <sup>2</sup>
2 przewody o takim samym przekroju, sztywne	0,2 mm <sup>2</sup> ... 1 mm <sup>2</sup>
2 przewody o takim samym przekroju, giętkie	0,2 mm <sup>2</sup> ... 1,5 mm <sup>2</sup>
2 przewody typu linka o takim samym przekroju z tulejką z tworzywa sztucznego	0,25 mm <sup>2</sup> ... 1 mm <sup>2</sup>
2 przewody o takim samym przekroju z tulejką TWIN z tworzywa sztucznego	0,5 mm <sup>2</sup> ... 1 mm <sup>2</sup>
Sprawdzian trzpieniowy a x b / średnica	2,8 mm x 2,0 mm / 2,4 mm
Długość odizolowania	7 mm
Rodzaj gniazda lba śruby	Nacięcie wzdluzne (L)
Moment dokręcania	0,5 Nm ... 0,6 Nm
<b>Dane tulejek niezolowanych</b>	
Zalecana praska zaciskowa	1212034 CRIMPFOX 6
<b>Dane tulejek izolowanych</b>	
Zalecana praska zaciskowa	1212034 CRIMPFOX 6

# GMVSTBW 2,5/ 3-STF-7,62

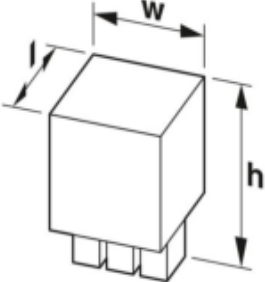
Złącze do PCB



## Dane materiału

Dane materiałowe - obudowa	
Wskazówka	Zgodność z WEEE/RoHS, bez węgla wg IEC 60068-2-82/JEDEC JESD 201
Materiał styku	Stop miedzi
Jakość powierzchni	Kąpiel cynowa
Powierzchnia metalowa w punkcie połączeniowym (warstwa wierzchnia)	Cyna (4 - 8 $\mu\text{m}$ Sn)
Powierzchnia metalowa w obszarze połączenia (warstwa wierzchnia)	Cyna (4 - 8 $\mu\text{m}$ Sn)
Dane materiałowe - obudowa	
Kolor (Obudowa)	zielony (6021)
Materiał izolacyjny	PA
Grupa materiału izolacyjnego	I
CTI wg IEC 60112	600
Klasa palności wg UL 94	V0
Badanie rozżarzonym drutem palności płomieniem materiałów wg EN 60695-2-12	850
Badanie rozżarzonym drutem zapalności materiałów wg EN 60695-2-13	775
Temperatura próby wciskania kulki wg EN 60695-10-2	125 °C

## Wymiary

Rysunek wymiarowy	
Raster	7,62 mm
Szerokość [w]	20,82 mm
Wysokość [h]	26 mm
Długość [l]	12,52 mm

## Montaż

Kołnierz	
Moment dokręcania	0,3 Nm

# GMVSTBW 2,5/ 3-STF-7,62

Złącze do PCB



## Wskazówki

Uwaga dotycząca eksploatacji	Złącza wtykowe COMBICON są zgodnie z normą DIN EN 61984 złączami bez mocy łączeniowej (COC). Przy zgodnej z przepisami eksploatacji nie wolno ich podłączać ani odłączać pod napięciem i obciążeniem.
------------------------------	---

## Próby mechaniczne

<b>Próba uszkodzenia i poluzowania przewodu</b>	
Specyfikacja pomiarowa	DIN EN 60999-1 (VDE 0609-1):2000-12
Wynik	Badanie zakończone wynikiem pozytywnym
<b>Próba wyciągania</b>	
Specyfikacja pomiarowa	DIN EN 60999-1 (VDE 0609-1):2000-12
Przekrój przewodu/rodzaj przewodu/siła ciągnąca wartość zadana/wartość rzeczywista	0,2 mm <sup>2</sup> / sztywny / > 10 N
	0,2 mm <sup>2</sup> / giętki / > 10 N
	2,5 mm <sup>2</sup> / sztywny / > 50 N
	2,5 mm <sup>2</sup> / giętki / > 50 N
<b>Siły wtykania/wyciągania</b>	
Specyfikacja pomiarowa	DIN EN 60512-13-2:2006-11
Wynik	Badanie zakończone wynikiem pozytywnym
Liczba cykli	25
Siła wtykania na biegun ok.	9 N
Siła wyciągania na biegun ok.	6 N
<b>Kontrola momentu dokręcenia</b>	
Specyfikacja pomiarowa	DIN EN 60999-1 (VDE 0609-1):2000-12
<b>Wytrzymałość napisów</b>	
Specyfikacja pomiarowa	DIN EN 60068-2-70:1996-07
Wynik	Badanie zakończone wynikiem pozytywnym
<b>Polaryzacja i kodowanie</b>	
Specyfikacja pomiarowa	DIN EN 60512-13-5:2006-11
Wynik	Badanie zakończone wynikiem pozytywnym
<b>Kontrola wizualna</b>	
Specyfikacja pomiarowa	DIN EN 60512-1-1:2003-01
Wynik	Badanie zakończone wynikiem pozytywnym
<b>Kontrola wymiarów</b>	
Specyfikacja pomiarowa	DIN EN 60512-1-2:2003-01
Wynik	Badanie zakończone wynikiem pozytywnym

## Warunki środowiskowe i żywotność

<b>Badanie odporności na drgania</b>	
Specyfikacja pomiarowa	DIN EN 60068-2-6 (VDE 0468-2-6):2008-10
Częstotliwość	10 - 150 - 10 Hz
Prędkość przesuwu	1 oktawa/min
Amplituda	0,35 mm (10 Hz ... 60,1 Hz)
Przyspieszenie	5g (60,1 Hz ... 150 Hz)
Czas pomiaru na oś	2,5 h
Kierunki pomiaru	Oś X, Y i Z
<b>Badanie trwałości</b>	
Specyfikacja pomiarowa	DIN EN 60512-9-1 (VDE 0687-512-9-1):2010-12
Znamionowe napięcie impulsowe na wysokości morza	7,3 kV
Rezystancja styku R1	3,4 mΩ
Rezystancja styku R2	3,4 mΩ
Liczba cykli podłączania-odłączania	25
Rezystancja izolacji sąsiednich biegunów	> 5 MΩ
<b>Test klimatyczny</b>	
Specyfikacja pomiarowa	DIN EN ISO 6988:1997-03
Obciążenie korozyjne	0,2 dm <sup>3</sup> SO <sub>2</sub> na 300 dm <sup>3</sup> /40 °C/1 cykl
Obciążenie wysoką temperaturą	105 °C/168 h
Napięcie przemienne wytrzymywane	3,31 kV
<b>Udary</b>	
Specyfikacja pomiarowa	DIN EN 60068-2-27 (VDE 0468-2-27):2010-02
Rodzaj udaru	O kształcie półsinusoidy
Przyspieszenie	30g
Czas trwania udaru	18 ms
Kierunki pomiaru	Oś X, Y i Z (dod. i uj.)
<b>Warunki otoczenia</b>	
Temperatura otoczenia (praca)	-40 °C ... 105 °C (W zależności od krzywej redukcyjnej)
Temperatura otoczenia (składowanie/transport)	-40 °C ... 70 °C
Względna wilgotność powietrza (składowanie/transport)	30 % ... 70 %
Temperatura otoczenia (montaż)	-5 °C ... 100 °C

# GMVSTBW 2,5/ 3-STF-7,62

Złącze do PCB



## Badania elektryczne

Badanie termiczne   Grupa badań C	
Specyfikacja pomiarowa	DIN EN 60512-5-1:2003-01
Sprawdzona liczba pinów	12
Rezystancja izolacji	
Specyfikacja pomiarowa	DIN EN 60512-3-1:2003-01
Rezystancja izolacji sąsiednich biegunów	> 5 MΩ
Odstęp izolacyjny powietrzny i powierzchniowy	
Specyfikacja pomiarowa	DIN EN 60664-1 (VDE 0110-1):2008-01
Grupa materiału izolacyjnego	I
Odporność na prądy pełzające (DIN EN 60112 (VDE 0303-11))	CTI 600
Znamionowe napięcie izolacji (III/3)	500 V
Znamionowe napięcie udarowe (III/3)	6 kV
Minimalny odstęp izolacyjny powietrzny - pole niejednorodne (III/3)	5,5 mm
Minimalny odstęp izolacyjny powierzchniowy (III/3)	6,3 mm
Wskazówka dla przekroju przyłącza	Przy podłączonym przewodzie 4 mm <sup>2</sup> (druć).
Znamionowe napięcie izolacji (III/2)	630 V
Znamionowe napięcie udarowe (III/2)	6 kV
Minimalny odstęp izolacyjny powietrzny - pole niejednorodne (III/2)	5,5 mm
Minimalny odstęp izolacyjny powierzchniowy (III/2)	5,5 mm
Znamionowe napięcie izolacji (II/2)	1000 V
Znamionowe napięcie udarowe (II/2)	6 kV
Minimalny odstęp izolacyjny powietrzny - pole niejednorodne (II/2)	5,5 mm
Minimalny odstęp izolacyjny powierzchniowy (II/2)	5,5 mm

## Dane opakowania

Rodzaj opakowania	zapakowany w karton
-------------------	---------------------